



CHUANRONG
川熔电气



XRNT□-3.6~40.5kV
变压器保护用高压限流熔断器

使用说明书



西安川熔电气集团有限公司
Xian Chuanrong Electric Group Co.,ltd.

一、概述

本产品适用范围于户内交流50Hz,额定电压3.6-40.5kV系统,可与其他开关电器如负荷开关、真空接触器配合使用,作为电力变压器及其他电力设备短路、过载的保护元件,又是高压开关柜、环网柜、高压预装式变电站的套产品。

二、型号

X R N T 1 - □

额定电压kV

设计序号

变压器保护

户内使用

熔断器

限流式

等同的国外型号

S □ L □ J

德国标准插入式

撞击器 N=无 A=有

熔断器长度 L=292mm(12kV)442mm(24kV)537(35kV)

熔断器直径 D=φ50mm F.K=φ76mm K=φ88mm

变压器保护

三、技术数据

型号Type	等同型号 Counterpart	额定电压(KV) Rated voltage	熔断器额定电流(A) Rated Current of the fuse(A)	熔体额定电流(A) Rated Current of the fuse limit(A)
XRNT-12	SDLAJ	12	40	3.15、6.3、10、16、20、 25、31.5、40
XRNT-12	SFLAJ	12	125	50、63、71、80、100、125
XRNT-12	SKLAJ	12	250	125、160、200、250
XRNT-24		24	200	3.15、6.3、10、16、20、25、31.5、 40、50、63、80、100、125、160、200
XRNT-40.5		40.5	100	3.15、6.3、10、16、20、25、31.5、 40、50、63、80、100

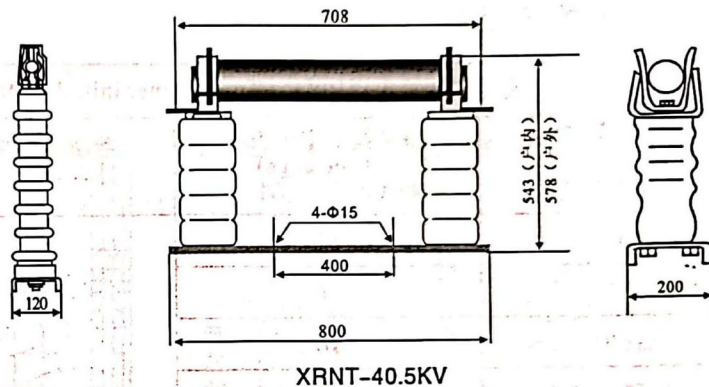
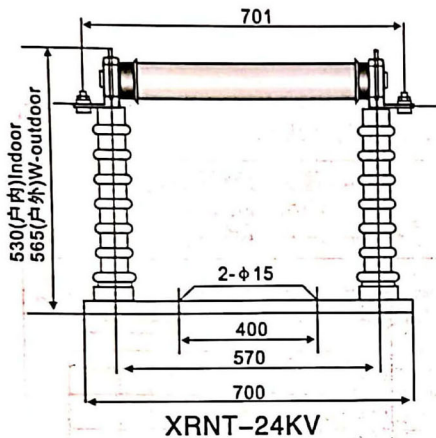
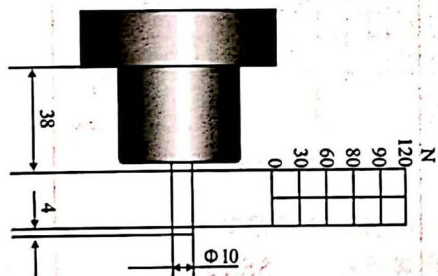


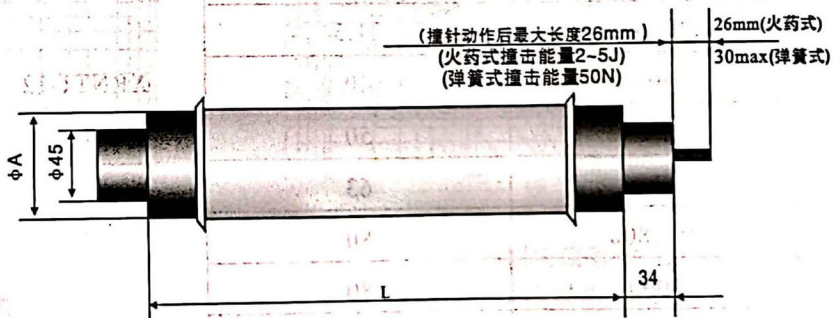
图5插入式熔断器



撞击器工作行程为30mm

弹簧撞击器能量有两种选择

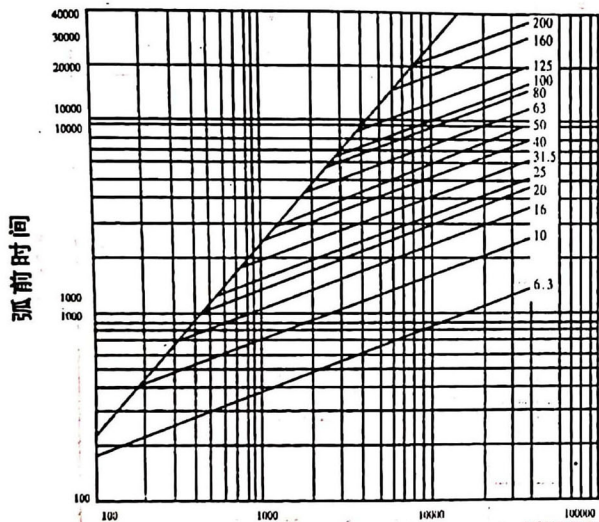
- 中型80N(1±0.5)焦耳
- 重型120N(1±0.5)焦耳



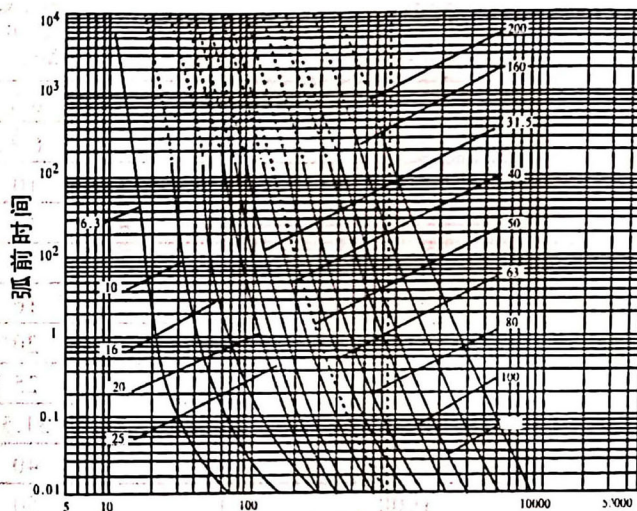
3.6-40.5KV熔断器(插入式)

五、熔断器的选用

变压器初级电压10KV : Transformer initial voltage 10KV、12kv			
变压器容量KVA Transformer capacity(KVA)	熔断器额定电流A Rated current of the fuse link(A)	熔断器型号 Fuse type	国外熔断器等同型号 Foreign counterpart fuse type
100	16	XRNT1-12	SDL·J
125	16		
160	16		
200	20		
250	25		
300/315	31.5		
400	40		
500	50		
630	63		
750/800	80		
1000	80		
1250	100		
1500/1600	125		SKL·J



预期电流有效值(A)
XRNT1-12kV限流特性

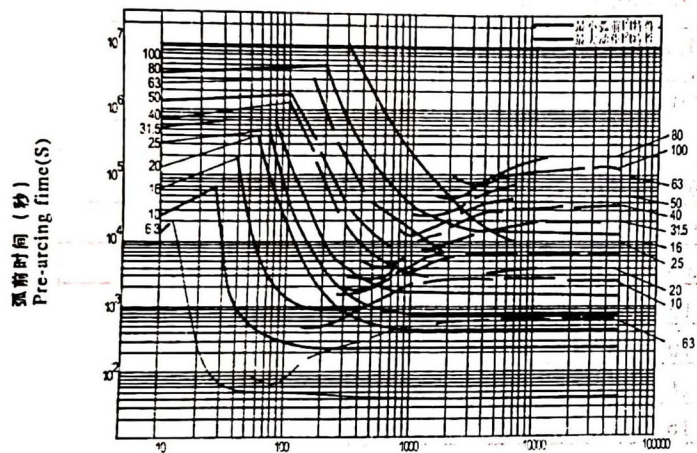


预期电流有效值(A)
XRNT1-12kV时间--电流特性曲线

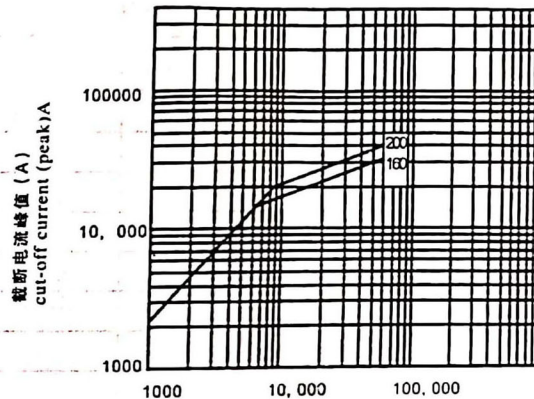
六、熔断器的选用

变压器初级电压24kV : Transformer initial voltage 24kV

变压器容量KVA Transformer capacity(KVA)	熔断器额定电流A Rated current of the fuse link(A)	熔断器型号 Fuse type
100	6.3	XRNT1-24
125	6.3	
160	10	
200	10	
250	16	
300/315	16	
400	20	
500	25	
630	31.5	
750/800	40	
1000	50	
1250	63	
1500/1600	80	
2000	100	
2500	125	
3150	160	
4000	200	



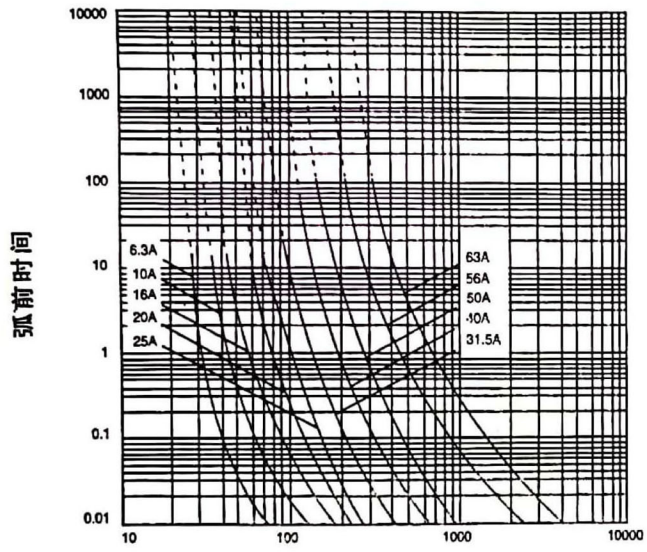
预期电流有效值(A)
XRNT1-24kV限流特性



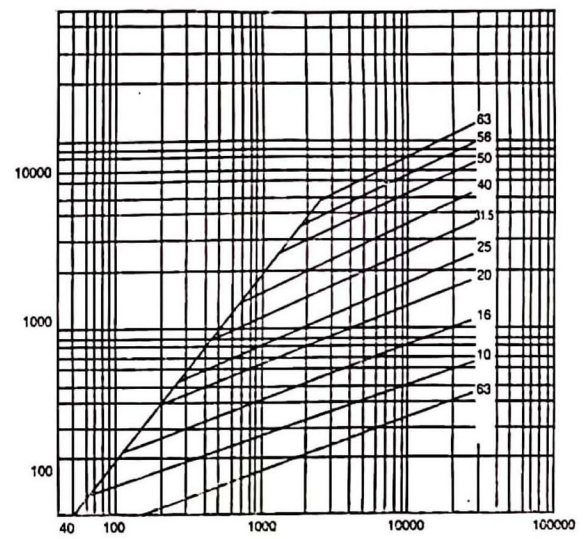
预期电流有效值(A)
XRNT1-24kV限流特性

七、熔断器的选用

变压器初级电压40.5kV : Transformer initial voltage 40.5kV		
变压器容量KVA Transformer capacity(KVA)	熔断器额定电流A Rated current of the fuse link(A)	熔断器型号 Fuse type
100以下	3.15	
125	6.3	
160	6.3	
200	6.3	
250	10	
315	10	XRNT1-40.5/40
400	16	
500	16	
630	20	
800	25	
1000	31.5	
1250	40	
1600	50	
2000	56	XRNT1-40.5/63
2500	63	



预期电流有效值(A)
XRNT1-40.5kV限流特性



预期电流有效值(A)
XRNT1-40.5kV限流特性



制造商地址：浙江省乐清市翁垟工业区

Add:Wengyang Industrial, Yueqing City, Zhejiang, China.

电话Tel: 0577-62816985

传真Fax: 0577-62816173

E-mail: 13282722777@163.com

Http://www.cnrdq.com